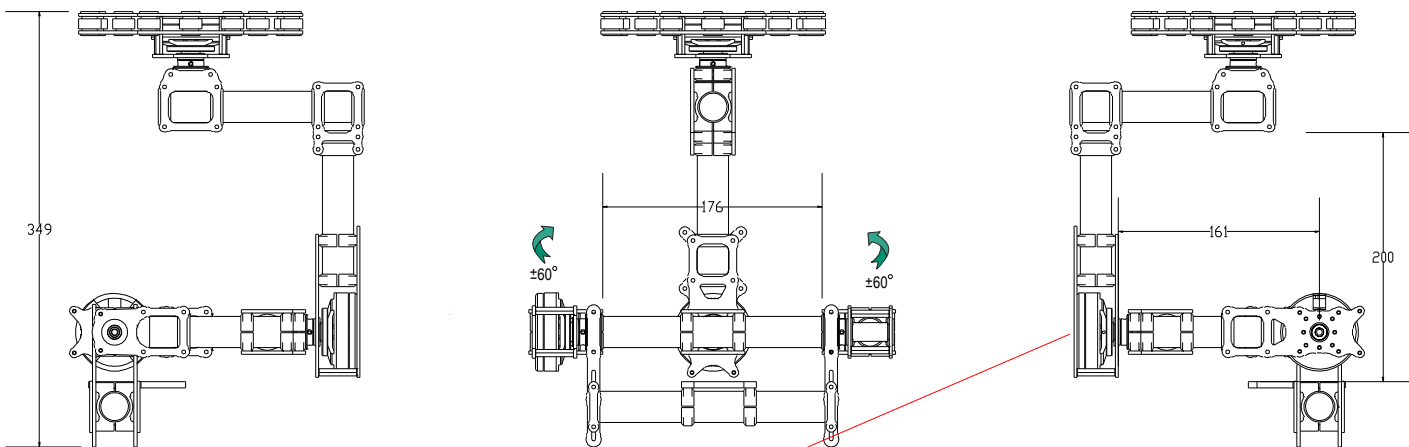
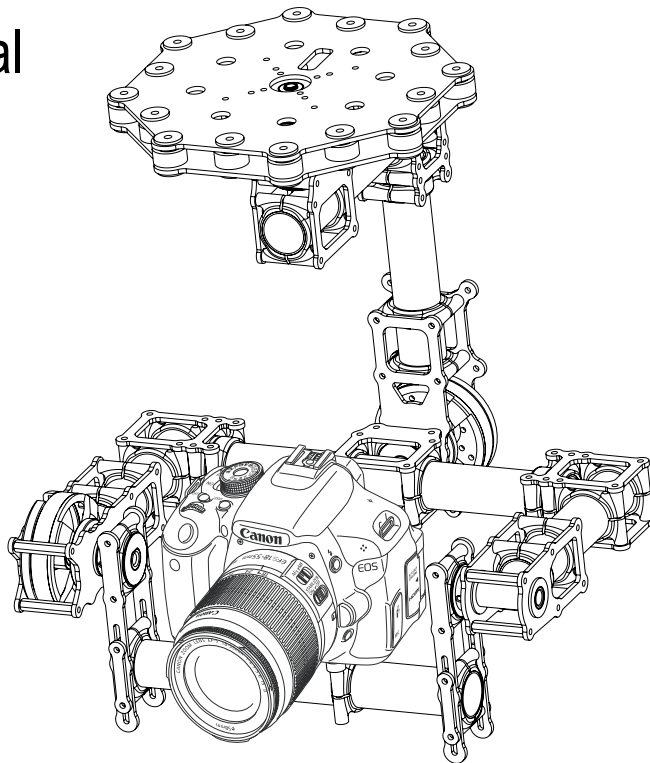


LEGACY

3Axis Brushless Gimbal



注：电机固定螺丝请务必使用标配的M3*6螺丝固定。
Please do practical standard motor fixed screw M3 * 6 screws.

产品说明：

本产品适用于单反相机（如：CANON佳能5D Mark III / 5D Mark III、7D、SONY索尼α 900、NIKON尼康D900/D800E /D700/D800等）结构零件采用日本3K碳纤维布编织纯碳纤维板（厚度2.5mm）与25*22mm直径的3K纯碳纤维碳纤维管（非3K玻碳管）设计标准高于市面上同类产品，属于专业商业级产品。云台三轴重心均可全方位根据需求调整。

设计特点：

云台的三轴转动零件均采用铝合金传动外加大号法兰轴承减轻电机的受力、让电机转动的更加平滑顺畅。

云台配置3个大功率的5208专业云台电机，电机轴为空心轴可以在电机的中间直接走线使云台在连续旋转中各路线材也不会缠绕，其中旋转轴的电机中心孔直径为12.7mm可直接放置12路线集电环。

云台管夹采用Φ25MM进口FR-PA材料注塑、塑胶管夹具有较好的弹性和收缩性在咬合碳管是使碳管无法松动和打滑，而且不会刮花碳管。

云台整体尺寸：290*241*349mm
整体重量：1600g
负载：3KG

